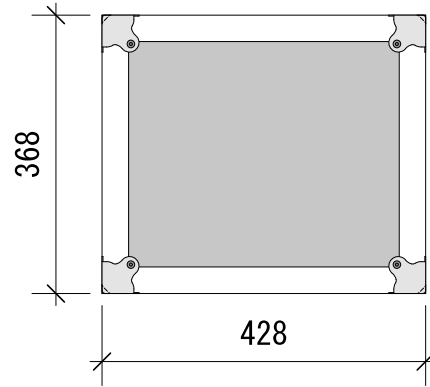
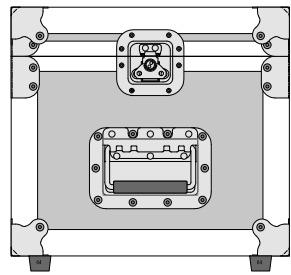


パンチングメタル仕様

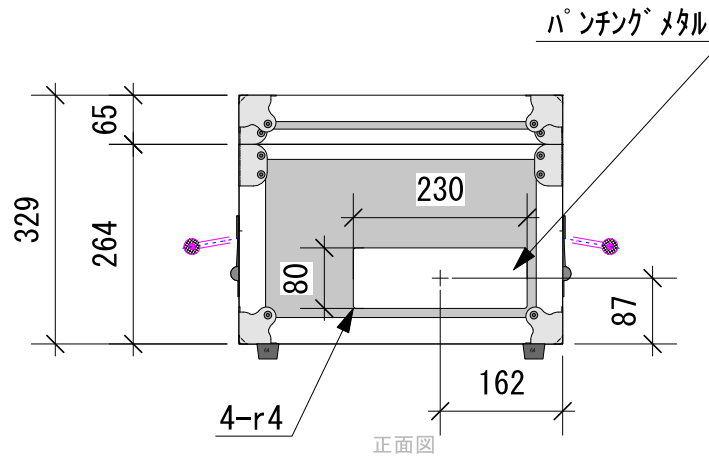
φ2.3
穴ピッチ 4.0mm
60° 千鳥
開口率 30.0%



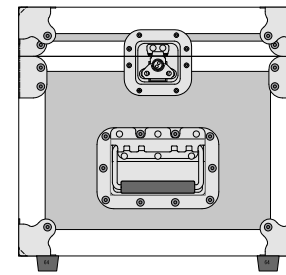
天面図



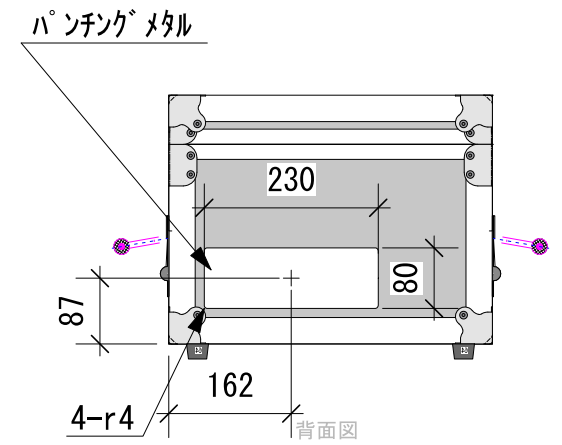
側面図



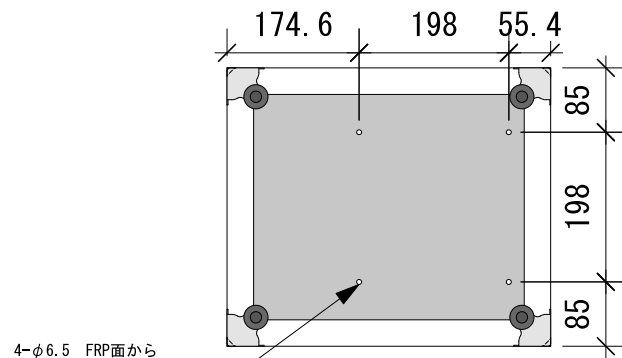
正面図



側面図



背面図



底面図

4-φ6.5 FRP面から
M6皿ネジでとめられるように
してください